



ПАСПОРТ
Светильник потолочный светодиодный
«Трасса-2-АЗС» СПС-А,Б,В-220-041-Н,Т-УХЛ1
ТУ 3461-008-41677105-11

Паспорт на светильник потолочный светодиодный «Трасса-2-АЗС» (далее светильник).

В паспорте приведены сведения о конструкции светильника, правила эксплуатации и условия работы, рекомендации по техническому обслуживанию, а также другие сведения, необходимые для правильной эксплуатации светильника.

К электрическому монтажу, осмотру и обслуживанию светильника должны допускаться лица, прошедшие инструктаж и обучение безопасным методам труда, проверку знаний правил безопасности с присвоением соответствующей квалификационной группы по технике безопасности.

1. Описание и работа

1.1. Назначение светильника

1.1.1. Светильник белого цвета свечения предназначен для работы в сети переменного или постоянного тока для освещения промышленных объектов, в том числе АЗС. Соответствует требованиям ТР ТС 004/2011 «О безопасности низковольтного оборудования», ТР ТС 020/2011 «Электromагнитная совместимость технических средств», ТР ЕАЭС 037/2016 «Об ограничении применения опасных веществ в изделиях электротехники и радиоэлектроники».

1.2. Технические характеристики

1.2.1. Напряжение питания - $140 \div 265$ В, род тока переменный ($50 \pm 10\%$) Гц или $200 \div 370$ В, род тока постоянный.

1.2.2. Относительная влажность до 95% (при температуре $+40^{\circ}\text{C}$).

1.2.3. Рабочая температура среды от минус 63°C до плюс 60°C .

1.2.4. Цветовая температура свечения, К: Т - (теплый цвет свечения) $3000 \div 4000$, Н - (нормальный цвет свечения) $4000 \div 6000$.

1.2.5. Коэффициент пульсации светового потока не более 5%.

1.2.6. Коэффициент мощности не менее 0,95;

1.2.7. Климатическое исполнение УХЛ, Т, ТВ категория размещения 1 по ГОСТ 15150.

1.2.8. Класс защиты от поражения электрическим током I по ГОСТ IEC 60598-1.

1.2.9. Тип кривой силы света по ГОСТ Р 54350: косинусная, широкая, глубокая.

1.2.10. Степень защиты от внешних воздействий по ГОСТ 14254 не хуже IP65.

1.2.11. Срок службы светильника при соблюдении условий эксплуатации не менее 100 000 часов.

1.2.12. Срок хранения со дня изготовления составляет 3 года.

1.2.13. Пожаробезопасность соответствует НПБ 249-97, ГОСТ IEC 60598-1

1.2.14. Сопротивление изоляции токоведущих частей не менее 2 МОм;

1.2.15. Сопротивление цепи заземления не более 0,5 Ом;

1.2.16. Световой поток не менее 7500 лм. Световой поток указан для светодиодного модуля при температуре кристалла 25°C . Для уточнения светового потока светильника необходимо смотреть ies-файл на светильник.

1.2.17. Номинальная потребляемая мощность 60 Вт. Значение номинальной потребляемой мощности может отличаться на $\pm 10\%$.

1.2.18. Масса светильника не более 9,3 кг

1.2.19. Общий вид и габаритные размеры светильника приведены на рисунке 1.

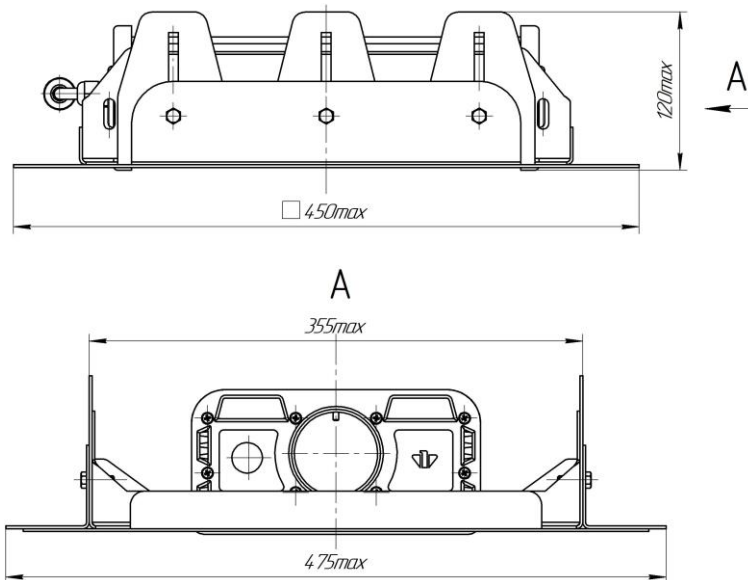


Рисунок 1 – Габаритный чертеж

1.3. Комплектность поставки:

1.3.1. В комплект поставки светильника входит:

- | | |
|-------------------------------------|----------|
| - светильник | – 1 шт., |
| - паспорт | – 1 шт., |
| - упаковочная тара | – 1 шт., |
| - комплект монтажных частей – 1 шт. | – 1 шт., |

1.4. Устройство и работа

1.4.1. Светильник состоит из корпуса, изготовленного из алюминиевого анодированного сплава, который является несущим элементом светильника, прозрачного неокрашенного защитного стекла из ударопрочного оптического поликарбоната, двух торцевых крышек, заглушки, крепежных винтов, модулей светодиодных, источника питания, контактного устройства установленных внутри корпуса и панели декоративной..

1.4.2. Назначение составных частей прибора видно из рисунка:

- корпус светильника с защитным стеклом и двумя крышками является неразборным элементом, который обеспечивает защиту светодиодных модулей и источника питания от воздействия окружающей среды и проникновения влаги;
- панель декоративная предназначена для установки светильника путём встраивания в конструкцию навеса АЗС и других объектов.

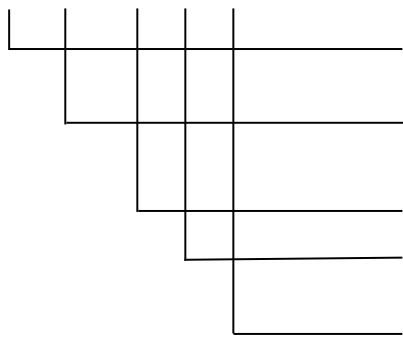
Примечание: конструкция светильника постоянно совершенствуется, поэтому возможны некоторые изменения, не влияющие на его надёжность и технические параметры.

1.5. Маркировка

1.5.1. Маркировка светильника должна содержать:

- товарный знак предприятия - изготовителя;
- знак обращения продукции на рынке Евразийского экономического союза;
- наименование предприятия - изготовителя;
- адрес предприятия – изготовителя;
- шифр технических условий;
- марку и тип светильника;
- номинальное напряжение питания в вольтах;
- номинальную потребляемую мощность в ваттах;
- код IP;
- год и месяц изготовления.

Структура условного обозначения СПС-Х-XXX-XXX-Х-XXX



- буква, обозначающая группу по типу кривой силы света (А – косинусная, В – широкая, В- глубокая)
- трехзначное число, обозначающее номинальное напряжение питания («220» – 230 В АС)
- трехзначное число, обозначающее номер серии
- буква, обозначающая цвет свечения (Н – нормальный, Т – теплый)
- буквы и цифра, обозначающие климатическое исполнение по ГОСТ 15150

1.6. Упаковка

1.6.1. Упаковка светильника по ГОСТ 23216 для условий хранения 2 (с) ГОСТ 15150.

1.6.2. Светильники упаковывают в транспортную тару, обеспечивающую их сохранность и защиту от механических повреждений.

1.6.3. На транспортной таре должны быть нанесены манипуляционные знаки: «Хрупкое – осторожно», «Бережь от влаги», «Верх», «Максимальное количество при складировании» по ГОСТ 14192.

2. Использование по назначению

2.1. Конструктивное исполнение

2.1.1. Основное конструктивное исполнение светильника предусматривает установку на плоские поверхности с помощью специального крепления (рисунок 2 поз.5).

2.2. Подготовка к использованию

2.2.1. Ослабить гайки (рисунок 2 поз.11) крепления кронштейнов (рисунок 2 поз.3) к панели декоративной (рисунок 2 поз.2).

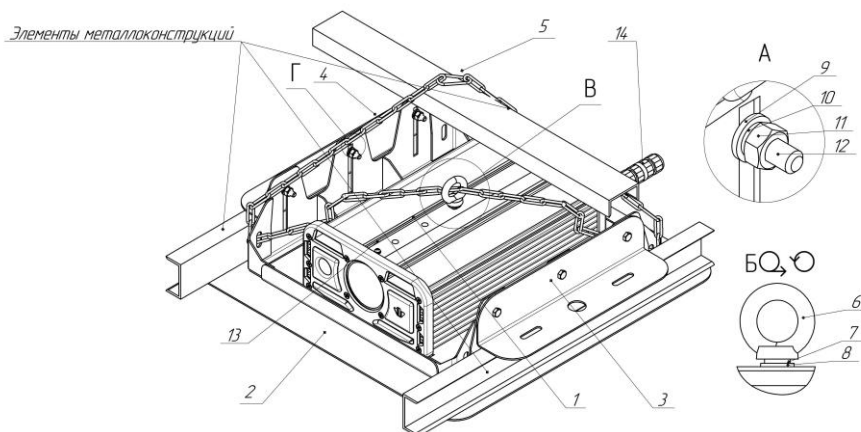
2.2.2. Установить панель декоративную, как показано на рисунке 2. Затянуть гайки.*

*При необходимости полностью снять кронштейны (рисунок 2 поз.3) и установить, как показано на рисунке 3.

2.2.3. Продеть страховочную цепь (рисунок 2 поз.4) в отверстия панели декоративной и рым-болт (рисунок 2 поз.6), согласно рисунку 2. Закрепить цепь за элемент металлоконструкции, соединить цепь при помощи карабина (рисунок 2 поз. 5), согласно рисунку 2.

2.2.4. Установить корпус светильника (рисунок 2 поз.1) в панель декоративную.

2.2.5. С герморазъёма (рисунок 2 поз. 14) открутить часть корпуса с зажимной гайкой и продеть кабель питания. Ослабить винты контактов с обозначением «2», «3» и «4». Вставить «фазовый» провод в гнездо контакта с обозначением «2», «нулевой» провод в гнездо контакта с обозначением «3», «заземляющий» - в гнездо контакта с обозначением «4». Затянуть винты контактов до полного затягивания. К контактной группе прикрутить часть корпуса с зажимной гайкой. Зажимную гайку закрутить до плотного обжатия провода.



- 1 – Корпус светильника, 2 – панель декоративная, 3 – кронштейн, 4 – цепь, 5 – карабин, 6 – рым-болт, 7- шайба-гровер 8, 8 – шайба 8, 9 –шайба, 10 – шайба-гровер, 11 – гайка, 12 – болт, 13 – винт заземления, 14 - герморазъём.

Рисунок 2 – Схема монтажная

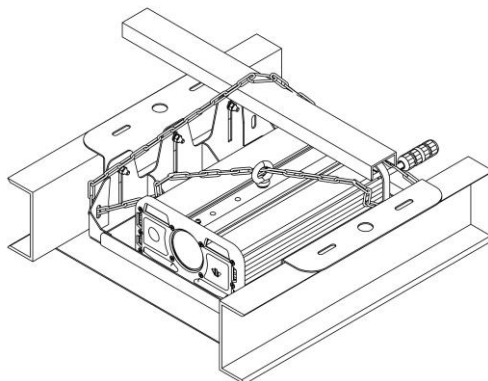


Рисунок 3 – Схема монтажная

2.2.6. Подключите провод внешнего заземления к винту (рисунок 2 поз.13), расположенному на корпусе светильника имеющему маркировку «».

2. 3. Меры безопасности.

2.3.1. Для обеспечения безопасности при эксплуатации светильника запрещается:

- производить любые работы со светильником при включенном напряжении;
- сборку и эксплуатацию светильника с повреждённой изоляцией проводов;

2.3.2. При монтаже и эксплуатации светильника необходимо руководствоваться:

- правилами устройств электроустановок (ПУЭ);
- паспортом на светильник.

3. Хранение и транспортирование

3.1. Светильник должен храниться в упакованном виде по ГОСТ 23216 для условий хранения 2(с) ГОСТ 15150.

3.2. Транспортирование светильника можно производить любым видом транспорта на любые расстояния.

3.3. При хранении и транспортировании светильник должен быть предохранён от попадания атмосферных осадков.

4. Сведения об утилизации

4.1 Все материалы, из которых изготовлен светильник, не представляют опасности для жизни и здоровья людей и окружающей среды и соответствуют ГОСТ ИЕС 60598-1.

4.2 После окончания эксплуатации светильник не требует специальной утилизации и может быть сдан как вторичное сырье в соответствии с действующими правилами.

5. Гарантии предприятия-изготовителя

5.1 Предприятие-изготовитель гарантирует соответствие светильников требованиям ТУ и нормальную работу в течение 7 лет с даты изготовления при условии соблюдения потребителем правил транспортирования, хранения и монтажа.

5.2. В течение гарантийного срока ремонт или замена вышедших из строя светильников осуществляется предприятием-изготовителем безвозмездно при соблюдении потребителем указаний по монтажу и эксплуатации.

6. Сведения о рекламациях

6.1 Порядок предъявления рекламаций изложен в соответствии с действующими положениями на объектах применения.

6.2 Рекламации по установленной форме предъявляются предприятию-изготовителю с обязательным приложением акта забракования, без наличия которого рекламации не принимаются. К акту необходимо приложить копию платёжного документа на светильник. Рекламации направляются по адресу:

302040, Россия, г. Орел, ул. Лескова, 19, АО «Протон»
Тел./ факс. (4862) 41-04-12, (4862) 41-01-20

7. Свидетельство о приёмке

7.1. Светильник изготовлен в соответствии с действующими техническими условиями ТУ 3461–008–41677105–11 и признан годным к эксплуатации.

Место для штампа ОТК

дата